

ЗАО «ЧЕЛЯБИНСКИЙ НАУЧНО-ИССЛЕДОВАТЕЛЬСКИЙ И КОНСТРУКТОРСКИЙ
ИНСТИТУТ СРЕДСТВ КОНТРОЛЯ И ИЗМЕРЕНИЯ В МАШИНОСТРОЕНИИ»

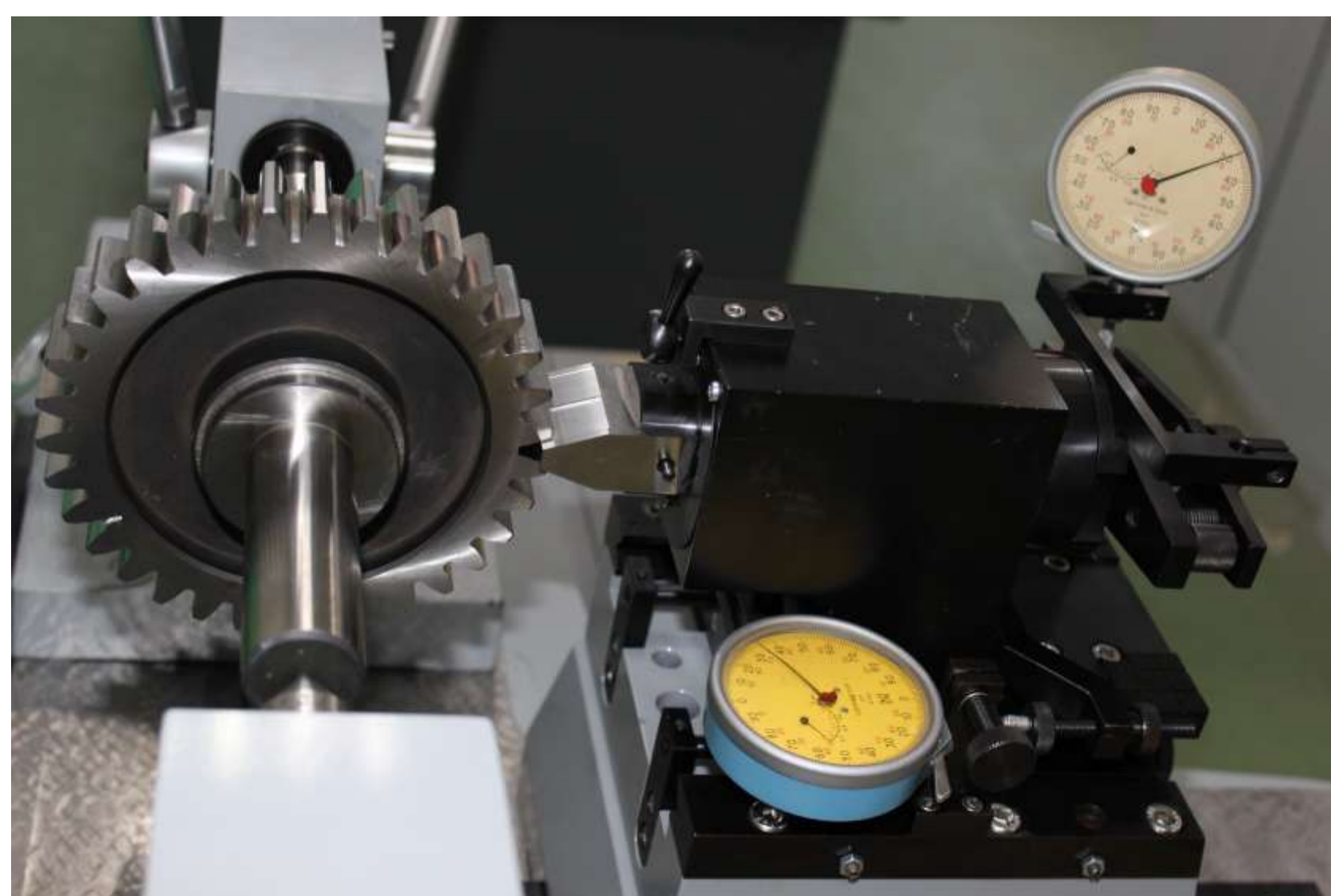
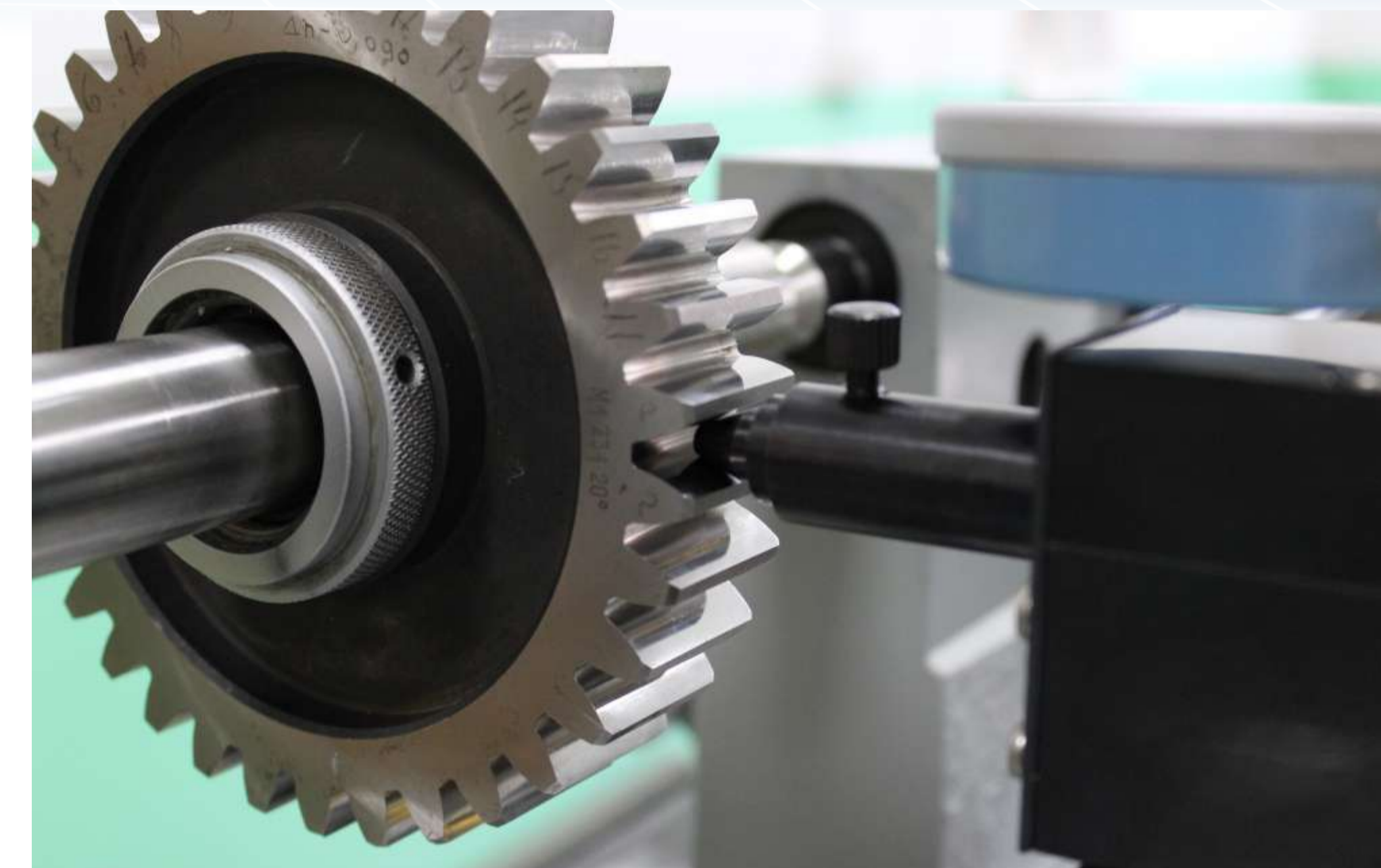
ЧЕЛЯБНИИ КОНТРОЛЬ

www.toolmaker.ru, челябнииконтроль.рф

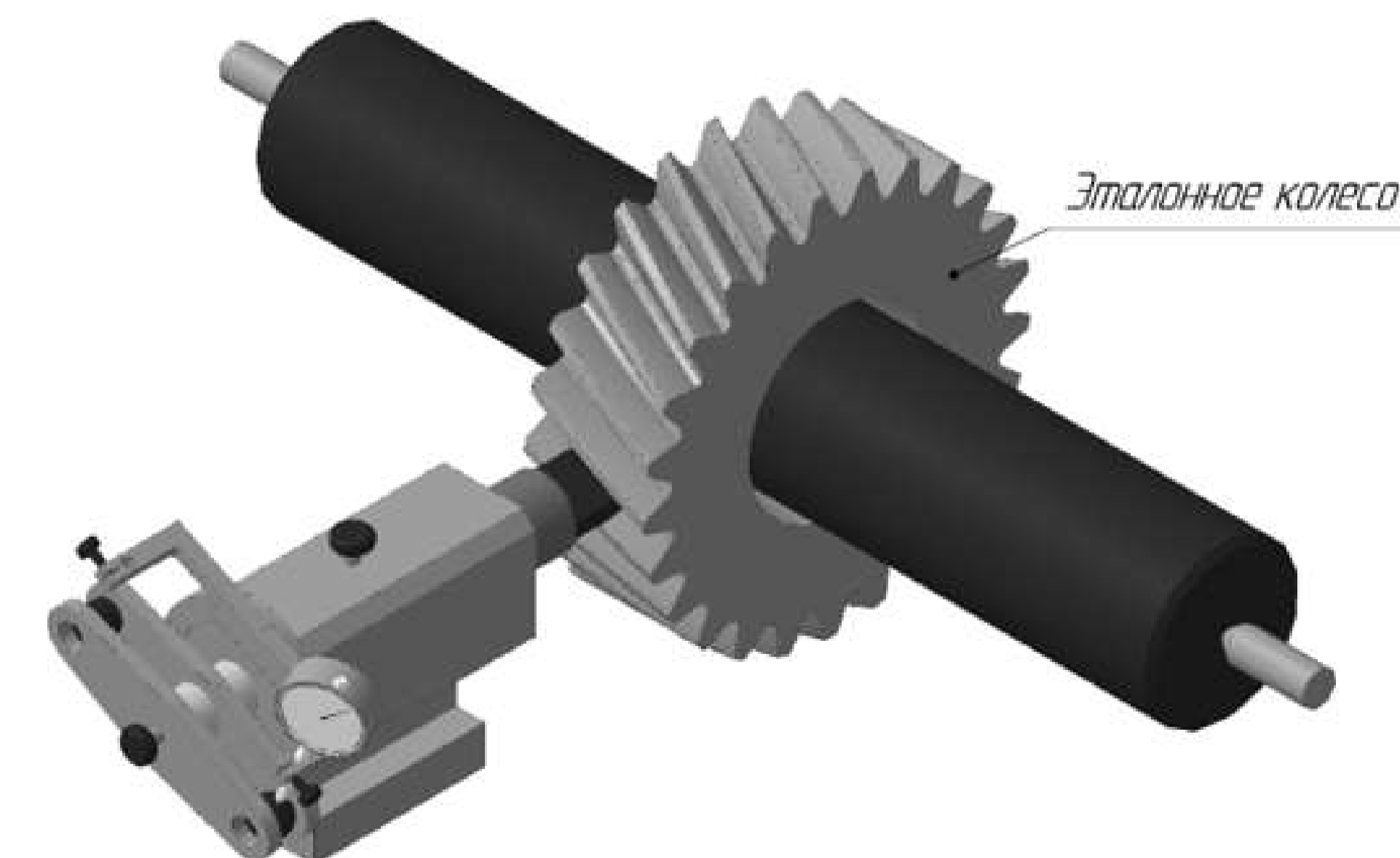
ПРИБОРЫ ДЛЯ КОНТРОЛЯ ПАРАМЕТРОВ ЗУБЧАТЫХ КОЛЕС: НИИК-1010



Биение зубчатого венца измеряется с помощью прибора НИИК-1010 (аналог Б-10М), снабженного измерительным наконечником конической формы (угол 40 град.) или с шариком контактным элементом сферической формы, диаметр которого зависит от модуля и угла зацепления. Наконечник последовательно вводится во все впадины колеса и максимальная разность показаний принимается за радиальное биение F_{rr} .



Для контроля направления контактной линии косозубых цилиндрических колес может использоваться биениемер НИИК-1010 (Б-10М) с дополнительной наладкой НИИК-1010.03.



МНОГОКАНАЛЬНЫЙ ТЕЛЕФОН: 8 (351) 221-49-30

e-mail: nii@toolmaker.ru

454008, г. Челябинск Свердловский тракт 28А/5